

1	2	3	4	5	6	7	8	9
160	12	Пр2000-15.003-01		2	2	2	Пруток крепления обивки сиденья	Seat upholstery bar
	13	Пр2000-15.003		43	43	43	Скоба крепления обивки	Upholstery clamp
	14	Пр2000-14.100		1	1	1	Рама основания переднего сиденья	Front seat base frame
	15	Пр2000-14.100-01		1	1	1	Рама основания переднего сиденья	Front seat base frame
	16	Пр2005-14.120		1	1	1	Кронштейн рамы основания переднего сиденья правый в сборе	Front seat base frame r.h. bracket in assy
	17	Пр2005-14.103		1	1	1	Перемычка	Dam
	18	Пр2000-14.111		1	1	1	Поперечина рамы основания сиденья	Seat base from cross-member
	19	Пр2005-14.120-01		1	1	1	Кронштейн рамы основания переднего сиденья левый в сборе	Front seat base frame l.h. bracket in assy
	20	Пр2000-14.120		2	2	2	Опора салазок верхняя в сборе	Track upper support in assy
	21	Пр2000-14.103		3	3	3	Скоба крепления подушки сиденья водителя	Driver seat cushion clamp
	22	Пр2005-14.101		1	1	1	Рама основания сиденья водителя	Driver seat base frame
	23	Пр2000-14.102		1	1	1	Рама основания сиденья водителя	Driver seat base frame
	24	222585-П29		8	8	8	Винт М8х20	Screw M8x20
	25	Пр2000-10.002		4	4	4	Заглушка верхней опоры салазок	Track upper support plug
	26	252135-П2		12	12	12	Шайба 8Т	Washer 8T
	27	252037-П29		3	3	3	Шайба 6	Washer 6
	28	232525-П29		4	4	4	Винт М6х 16	Screw M6x16
	29	Пр2000-11.000		1	1	1	Подставка сиденья водителя в сборе	Driver seat prop in assy
	30	Пр2000-11.100		2	2	2	Опора салазок нижняя в сборе	Track lower support in assy
	31	Пр2000-11.101		2	2	2	Опора салазок нижняя	Track lower support
	32	45 9562 0135		4	4	4	Гайка М8	Nut M8
	33	Пр2000-11.002		1	1	1	Соединитель подставки верхний	Prop upper connector
	34	Пр2000-11.001		2	2	2	Ножка подставки	Prop leg
	35	Пр2000-11.003		2	2	2	Соединитель подставки нижний	Prop lower connector
	36	2105-6814031		1	1	1	Направляющая внутренних салазок переднего сиденья левая в сборе	Front seat inner track l.h. guide in assy
	37	2105-6814112		2	2	2	Ограничитель салазок переднего сиденья	Front seat track limiter
	38	2105-6814014		4	4	4	Ролик салазок переднего сиденья	Front seat track roller
	39	2105-6814013		2	2	2	Кольцо ролика	Roller ring
	40	2105-6814012		4	4	4	Ролик салазок переднего сиденья в сборе	Front seat track roller in assy
	41	2105-6814018		2	2	2	Ползун салазок переднего сиденья	Front seat track guide shoe
	42	Пр2000-23.110		1	1	1	Ось защелки салазок правая	Track catch r.h. axle
	43	Пр2000-13.110		1	1	1	Ось защелки салазок левая	Track catch l.h. axle
	44	Пр2000-23.100		1	1	1	Ползун салазок внутренний правый	Track inner r.h. guide shoe
	45	Пр2000-13.100		1	1	1	Ползун салазок внутренний левый	Track inner l.h. guide shoe
	46	Пр2000-23.000		1	1	1	Салазки сиденья внутренние правые	Seat inner r.h. track

1	2	3	4	5	6	7	8	9
160	47	Пр2000-13.000		1	1	1	Салазки сиденья внутренние левые	Seat inner l.h. track
	48	Пр2005-18.000		1	1	1	Обивка спинки сиденья водителя	Driver seat back upholstery
	49	Пр2005-17.000		1	1	1	Набивка спинки переднего сиденья	Front seat back padding
	50	Пр2005-10.001		1	1	1	Прокладка спинки переднего сиденья	Front seat back lining
	51	Пр2000-10.005		2	2	2	Колпачок направляющей подголовника	Headrest guide cap
	52	Пр2000-10.006		2	2	2	Фиксатор подголовника	Headrest stop
	53	Пр2005-10.005		1	1	1	Облицовка механизма наклона правая	Rake adjuster r.h. facing
	54	Пр2005-20.005		1	1	1	Облицовка механизма наклона левая	Rake adjuster l.h. facing
	55	Пр2005-14.220		1	1	1	Механизм регулирования наклона спинки переднего сиденья правый	Front seat back r.h. rake adjuster
	56	Пр2005-24.220		1	1	1	Механизм регулирования наклона спинки переднего сиденья левый	Front seat back l.h. rake adjuster
	57	Пр2000-22.000		1	1	1	Салазки сиденья наружные правые	Seat outer r.h. track
	58	Пр2000-12.000		1	1	1	Салазки сиденья наружные левые	Seat outer l.h. track
	59	2105-6814030		1	1	1	Направляющая внутренних салазок переднего сиденья правая в сборе	Front seat inner track r.h. guide in assy
	60	Пр2000-12.001		1	1	1	Кнопка стержня защелки салазок	Track catch stem button
	61	Пр2000-22.110		1	1	1	Стержень защелки салазок правый в сборе	Track catch r.h. stem in assy
	62	Пр2000-12.110		1	1	1	Стержень защелки салазок левый в сборе	Track catch l.h. stem in assy
	63	Пр2000-22.100		1	1	1	Ползун салазок наружный правый	Track outer r.h. guide shoe
	64	Пр2000-12.100		1	1	1	Ползун салазок наружный левый	Track outer l.h. guide shoe
	65	Пр2010-19.000		1	1	1	Подголовник	Headrest
	66	Пр2000-19.200		1	1	1	Обивка подголовника	Headrest upholstery
	67	Пр2000-19.001		1	1	1	Набивка подголовника	Headrest padding
	68	Пр2000-19.003		2	2	2	Пруток крепления обивки подголовника	Headrest upholstery rod
	69	Пр2010-19.100		1	1	1	Каркас подголовника	Headrest frame
	70	П/этилен 277-73		1	1	1	Полиэтилен	Polyethylene
	71	Пр2010-19.101		1	1	1	Стойка подголовника	Headrest post
	72	Пр2000-19.002		1	1	1	Облицовка подголовника	Headrest lining
	73	Пр2000-14.000		1	1	1	Каркас переднего сиденья левый	Front seat l.h. frame
	74	Пр2000-24.000		1	1	1	Каркас переднего сиденья правый	Front seat r.h. frame
	75	Пр2000-14.002		3	3	3	Пружина спинки переднего сиденья	Front seat back spring
	76	Пр2000-14.003		8	8	8	Пластина крепления пружины	Spring fastening strip
	77	Пр2000-14.500		1	1	1	Рама спинки переднего сиденья левая в сборе	Front seat back l.h. frame in assy
	78	Пр2000-24.500		1	1	1	Рама спинки переднего сиденья правая в сборе	Front seat back r.h. frame in assy
	79	Пр2005-14.204		2	2	2	Скоба крепления пружины	Spring fastening clamp
	80	Пр2005-14.201		1	1	1	Рама спинки переднего сиденья	Front seat back frame
	81	Пр2000-14.502		2	2	2	Направляющая подголовника	Headrest guide

1	2	3	4	5	6	7	8	9
160	82	Пр2005-14.231		1	1	1	Кронштейн рамы спинки переднего сиденья левый	Front seat back frame l.h. bracket
	83	Пр2000-14.505		1	1	1	Ограничитель ленты 1,8 x 55-10ЮА	Limiter band 1.8x55-10ЮА
	84	Пр2005-24.231		1	1	1	Кронштейн рамы спинки переднего сиденья правый	Front seat back frame r.h. bracket
	85	Пр2005-14.203		1	1	1	Синхронизатор механизма наклона	Rake adjuster synchronizer
	86	Пр2005-14.202		1	1	1	Перемычка	Dam
	87	Пр2005-14.210		1	1	1	Механизм регулирования наклона спинки переднего сиденья левый	Front seat back l.h. rake adjuster
	88	Пр2005-24.210		1	1	1	Механизм регулирования наклона спинки переднего сиденья правый	Front seat back r.h. rake adjuster
	89	201426-П29		4	4	4	Болт М8х20	Bolt M8x20
	90	Пр2010-10.001		1	1	1	Ручка механизма регулирования наклона спинки сиденья	Front seat back rake adjuster knob
	91	1/06154/70		1	1	1	Шайба 6	Washer 6
	92	Пр2005-15.000		1	1	1	Держатель ручки в сборе	Knob holder in assy
	93	2108-6814242		1	1	1	Прокладка ручки механизма регулирования наклона спинки сиденья	Front seat back rake adjuster knob gasket
	99	Пр2005-10.010		4	4	4	Кнопка облицовки	Lining tack
	93	Пр2005-10.004		1	1	1	Облицовка механизма наклона левая	Rake adjuster l.h. lining
	94	Пр2005-20.004		1	1	1	Облицовка механизма наклона правая	Rake adjuster r.h. lining
Подгруппа 6850. Сиденье трехместное в сборе Subgroup 6850. Three-Person Seat in Assy								
161	1	469-6850010-10	45 4316 3939	1	1	1	Сиденье в сборе	Seat in assy
	2	469-6800210-02	45 4316 3459	3	3	3	Спинка сиденья в сборе	Seat back in assy
	3	1/32762/01	45 9962 2395	18	18	18	Винт М6х16	Screw M6x16
	4	252004-П29	45 9811 1205	21	21	21	Шайба 6	Washer 6
	13	469-6800110-02	45 4316 3450	3	3	3	Подушка	Cushion
	14	51-1602070	45 3114 0847	2	2	2	Буфер упора	Stop buffer
	15	252003-П29	45 9811 1204	4	4	4	Шайба 5	Washer 5
	16	240820-П29	45 9642 1018	4	4	4	Винт 4x18	Screw 4x18
	17	469-7500024	45 4316 1519	2	2	2	Облицовка буфера упора сиденья	Seat stop buffer lining
	18	1/32764/01	45 9962 2402	3	3	3	Винт М6х20	Screw M6x20
	33	252155-П2	45 9816 6006	4	4	4	Шайба 8 пружинная	Spring washer 8
	35	258039-П29	45 9871 1050	2	2	2	Шплинт 3,2x20	Cotter 3.2x20
	36	220165-П29	45 9432 1140	4	4	4	Винт М8х20	Screw M8x20
	37	260056-П29	45 9862 1057	2	2	2	Палец 10x25	Pin 10x25
	38	469-6850020	45 4316 2168	2	2	2	Кронштейн	Bracket

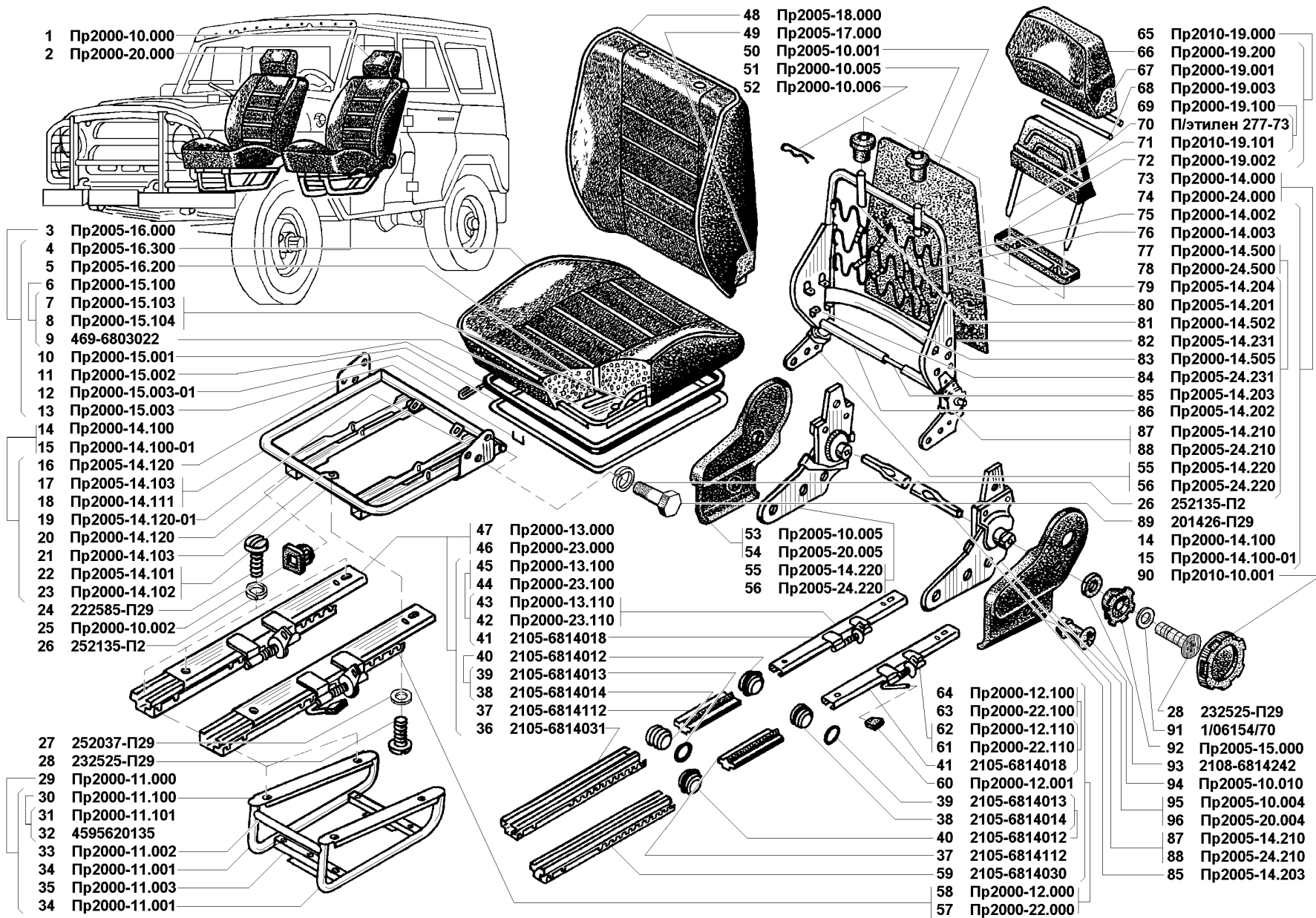


Рис. 160. Сиденье водителя в сборе (6800*)

Fig. 160. Driver seat in assy (6800*)

1	2	3	4	5	6	7	8	9
Подгруппа 6851. Остов трехместного сиденья Subgroup 6851. Three-Person Seat Frame								
161	5	469-6851010-10	45 4316 3941	1	1	1	Остов сиденья в сборе	Frame in assy
	12	469-6851020	45 4316 1473	1	1	1	Основание сиденья	Seat base
Подгруппа 6854. Фиксатор трехместного сиденья Subgroup 6854. Three-Person Seat Lock								
161	14	51-1602070	45 3114 0847	2	2	2	Буфер	Buffer
	20	1/37694/50	45 9979 5233	4	4	4	Заклепка 5x10	Rivet 5x10
	21	469-6854110-10	45 4316 3930	1	1	1	Фиксатор трехместного сиденья правый	Three-person seat r.h. lock
	22	469-6854111-10	45 4316 3931	1	1	1	Фиксатор трехместного сиденья левый	Three-person seat l.h. lock
	23	469-7500262-10	45 4316 2187	2	2	2	Ручка фиксатора	Lock handle
	24	258362-П29	45 9842 1043	2	2	2	Штифт 3x12	Set pin 3x12
	25	469-7500264	45 4316 1848	2	2	2	Пружина фиксатора	Lock spring
	26	469-7500256	45 4316 2185	2	2	2	Фиксатор	Lock
	27	469-7500266	45 4316 2188	2	2	2	Пружина буфера	Buffer spring
	28	2101-1601282	45 4213 0306	4	4	4	Заклепка 4,8x8	Rivet 4.8x8
	29	469-6854120-10	45 4316 3932	1	1	1	Кронштейн фиксатора правый	Lock r.h. bracket
	30	469-6854121-10	45 4316 3933	1	1	1	Кронштейн фиксатора левый	Lock l.h. bracket
	31	201454-П29	45 9346 1520	4	4	4	Болт М8x16	Bolt M8x16
	32	252005-П29	45 9811 1206	6	6	6	Шайба 8	Washer 8
	33	252155-П2	45 9816 6006	4	4	4	Шайба 8 пружинная	Spring washer 8
	34	250510-П29	45 9553 1055	2	2	2	Гайка М8	Nut M8
Подгруппа 6855. Спинка трехместного сиденья Subgroup 6855. Three-Person Seat Back								
161	6	469-6855020-10	45 4316 3936	1	1	1	Основание спинки правое	Seat back r.h. base
	7	469-6855021-10	45 4316 3937	1	1	1	Основание спинки левое	Seat back l.h. base
	8	352903-П29	45 9964 1018	1	1	1	Заклепка 12	Rivet 12
	9	352902-П29	45 9964 1015	1	1	1	Заклепка 9	Rivet 9
	10	252007-П29	45 9811 1208	5	5	5	Шайба 12	Washer 12
	11	252006-П29	45 9811 1207	1	1	1	Шайба 10	Washer 10
	15	252003-П29	45 9811 1204	2	2	2	Шайба 5	Washer 5
	19	469-7500050	45 4316 1520	2	2	2	Ремень крепления спинки	Back fastening belt
	20	1/37694/50	45 9979 5233	2	2	2	Заклепка 5x10	Rivet 5x10
Подгруппа 6850.+ Сиденье трехместное Subgroup 6850.+ Three-Person Seat								
162	1	Пр2000-30.000		1	1	1	Сиденье трехместное	Three-person seat